

PIATTAFORMA AEREA SEMOVENTE
A BRACCIO ARTICOLATO | Z™-51/30J RT

Genie®
A TEREX COMPANY



Z™-51/30J RT



CARATTERISTICHE STANDARD

- Altezza di lavoro 17,6 m
- Sbraccio orizzontale di 9,2 m
- estensibilità del braccio jib : 1,52 m
- Portata 227 Kg
- Piattaforma in acciaio autolivellante da 1,8 m
- Rotazione idraulica della piattaforma
- Trazione positiva quattro ruote motrici
- Assali oscillanti attivi
- Pneumatici tutto terreno riempiti a schiuma
- Comandi completamente proporzionali
- Alimentazione ausiliaria 12 V DC
- Sistema azionamento marcia
- Dispositivo protezione motore
- Clacson
- Contatore in cabina
- Kit allarme
- Dispositivo allarme con lampeggiante
- Dispositivo di controllo carico certificato

OPZIONI DELLA PIATTAFORMA

- Piattaforma da 1,2 m o 1,5 m
- Piattaforma in acciaio a tre ingressi dim. 1,8 m
- Cancellotto scorrevole
- Presa AC in piattaforma
- Ringhiera ausiliaria in cesta

OPZIONI PNEUMATICO

- Pneumatici anti-segno tutto terreno riempiti a schiuma

ALTRE OPZIONI

- Impianto aria compressa in piattaforma
- Cassetta porta attrezzi
- Luci di lavoro in piattaforma
- Luci frontali nella guida
- Cofanatura copri comandi
- Generatore AC 3000 W (220 V)
- Generatore AC 3500 W (110 V)
- Kit antisabbia
- Supporti tubo (paio)
- Porta tubi fluorescente
- Dispositivo anti scintille

RISPONDE ALLE NORMATIVE

CE EN 280

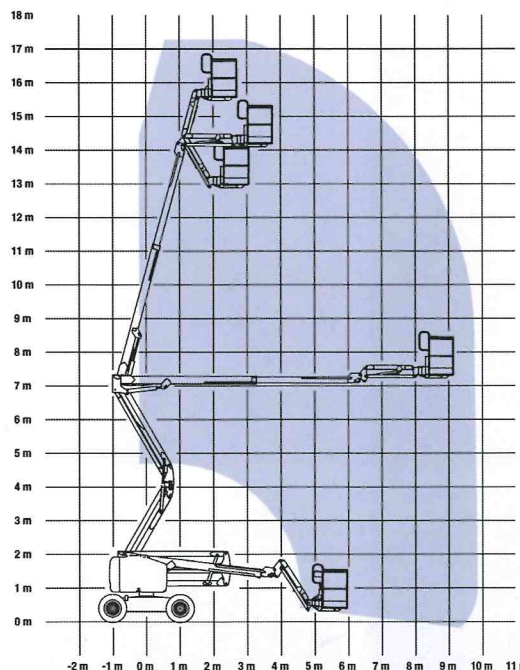
PIATTAFORMA AEREA SEMOVENTE A BRACCIO ARTICOLATO

Z™-51/30J RT

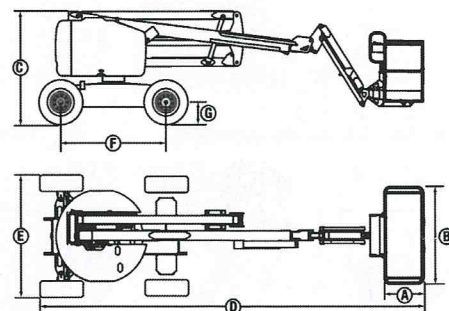
Vi presentiamo lo Z 51/30, l'ultimo nato nella classe della linea articolati Genie Z Booms. Questa nuova piattaforma articolata "Z" ha un'altezza al piano di calpestio di 15,6 m, uno sbraccio orizzontale di 9,2 m e un'altezza di scavalcamento di 7 m. Il jib articolato da 1,52 m consente notevole flessibilità e la rotazione della piattaforma di 160° permette dei precisi posizionamenti e facili operazioni. L'assale oscillante attivo consente di superare le asperità del terreno.

SPECIFICHE TECNICHE

Altezza di lavoro*	17,6 m
Altezza piano calpestio	15,6 m
Sbraccio orizzontale massimo	9,2 m
Altezza di scavalcamento	7 m
(A) Lunghezza piattaforma	0,76 m
(B) Larghezza piattaforma	1,83 m
(C) Altezza a riposo	2,16 m
(D) Lunghezza a riposo	7,50 m
(E) Larghezza	2,29 m
(F) Passo	2 m
(G) Altezza da terra (centro ruota)	0,39 m
Portata	227 Kg
Rotazione Piattaforma	160°
Rotazione torretta	359° non-continui
Ingombro ralla	Zero
Velocità di guida - a riposo	8 Km/h
Velocità do guida - estesa **	1 Km/h
Velocità di sollevamento alla massima altezza	52 sec.
Pendenza superabile *** - 4x4	45 %
Raggio sterzata - interno	1,68 m
Raggio sterzata esterno	4,5 m
Comandi 12 V DC	Proporzionali
Pneumatici	355/55 D 625 (riempiti a schiuma)
Motore	Deutz Diesel F3L 2011F 49 hp (36 Kw)
Pompa di emergenza	12 V DC
Capacità serbatoio idraulico	90 l
Capacità serbatoio gasolio	64 l
Peso ****	7.210 Kg



- * Altezza di lavoro = Altezza piano di calpestio + 2 m
- ** In modalità sollevata (piattaforma elevata) la macchina è progettata per operare stabilizzata solo su superfici uniformi
- *** Grado di inclinazione massima ammessa su pendenza. Vedi manuale d'uso per dettagli relativi alle pendenze
- **** Il peso è in funzione delle opzioni e/o standard previsti dal paese



DIREZIONE COMMERCIALE - CTE S.p.a. 30031 DOLO (VE)
Via I Maggio 8, int. 4 - tel. +39 041 51.00.130 - fax +39 041 41.38.44
www.ctelift.com - dolo@ctelift.com

SEDE LEGALE E STABILIMENTO - CTE S.p.a. 38068 ROVERETO (TN)
Via Caproni, 7 - Z.I. - tel. +39 0464 48.50.50 fax +39 0464 48.50.99
www.ctelift.com - info@ctelift.com

FILIALE DI MILANO - CTE S.p.a. 20098 S. GIULIANO MILANESE (MI)
Via Piemonte, 23/B - tel. +39 02 98.81.100 fax +39 02 98.28.20.96
www.ctelift.com - milano@ctelift.com

PUNTI VENDITA: Ancona, Bari, Cagliari, Catania, Ferrara, Firenze, Napoli, Roma, Sassari, Torino, Udine

PUNTI ASSISTENZA: Ascoli Piceno, Bari, Cagliari, Catania, Dolo, Fano, Firenze, Milano, Modena, Napoli, Roma, Taranto, Torino, Udine

I dati contenuti nel presente catalogo non sono impegnativi, ci riserviamo di apportare modifiche in qualsiasi momento senza preavviso. Le informazioni riportate hanno solo scopo illustrativo. Riportarsi al "Manuale d'uso e manutenzione" ed alle vigenti norme di legge per avere le istruzioni relative all'adeguato uso di questa apparecchiatura.