

**GS™ - 3384 RT**

**Piattaforma  
semovente  
verticale per  
terreni  
accidentati**

€ 64.000 IVA  
CON PRESTAZIONI  
SOLAMENTE



**CTE**  
WORK BECOMES EASY

**Il massimo per le  
applicazioni su  
terreni accidentati e  
spazi ristretti.**



LEASING  
Sic. Viscanti  
0431/3179 89  
VIA ALTE ADRIA

**Genie Industries**



**GS-3384 RT**

- Ampia piattaforma con **resistente pianale in alluminio mandorlato**.
- **Estensione scorrevole singola da 1,52 m multiposizionabile** situata nella parte anteriore della macchina fornita come dotazione **standard**. É inoltre disponibile una seconda estensione scorrevole da 1,22 m situata nella parte posteriore.
- Vano motore estraibile per un **accesso facilitato ai componenti**.

**Caratteristiche standard**

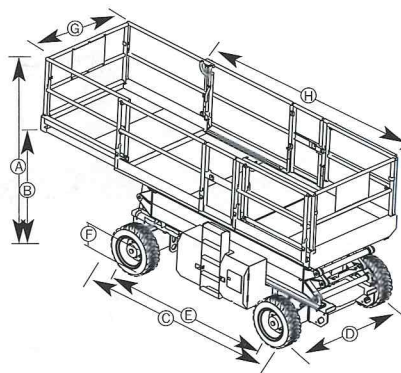
- Altezza di lavoro è di 12,1 m.
- 1.134 Kg di portata
- Comandi a trazione positiva
- Pendenza superabile del 50%
- Traslazione proporzionale
- Stabilizzatori idraulici a livellamento automatico
- Estensione posteriore della piattaforma
- Motore Deutz Diesel
- Vano motore estraibile per facilitare la manutenzione
- Pneumatici riempiti a schiuma
- Allarme di discesa
- Inclinometro con allarme acustico
- Avvisatore acustico
- Contatore

**Optional ed accessori**

- Impianto AC in piattaforma
- Raffreddatore olio idraulico
- Generatore CA da 2.000 W (110V/60HZ)
- Kit pneumatici ad alto galleggiamento
- Stabilizzatori idraulici a livellamento automatico.

**Risponde alle normative**

- CE EN 280

**Caratteristiche tecniche****Modello**

Altezza di lavoro 12,1 m

Altezza piano calpestio 10,1 m

**A** Altezza chiuso (parapetto) CE 2,68 m

Altezza chiuso parapetto abbassato 2,00 m

**B** Altezza chiuso (piattaforma) 1,55 m**C** Lunghezza unità - chiuso 3,94 m

chiusa con stabilizzatori 4,88 m

con estensione singola sfilata 5,40 m

con doppia estensione sfilata 6,57 m

**D** Larghezza - pneumatici standard 2,13 m**E** Interasse 2,88 m**F** Altezza minima da terra 33 cm**G** Larghezza piattaforma 1,83 m**H** Lunghezza piattaforma 5,4 m

con estensione singola sfilata 6,57 m

con estensione doppia sfilata 6,57 m

Portata 1.134 Kg

Raggio sterzata esterno 5,94 m

Raggio sterzata interno 3,09 m

Alimentazione Deutz Diesel F3L 1011

36 HP (27 KW)

raffreddato ad aria

Alimentazione ausiliaria 12V DC

Velocità di traslazione chiusa 6,4 km/h

Velocità di traslazione aperta 1,1 km/h

Velocità di salita/discesa 45/29 sec

Pneumatici - terreni accidentati 25,4 cm x 41,9 cm

Pendenza superabile (4 x 4) 50%

Capacità serbatoio carburante 75,7 litri

Capacità serbatoio olio idraulico 75,7 litri

Peso\*\* 5.339 kg

\*\* Il peso varia a seconda degli accessori e delle normative dei vari paesi.

**Accessori che influenzano il peso**

L'unità di base consiste della doppia alimentazione, quattro ruote motrici e un'estensione di piattaforma

Diesel aggiungere 45 Kg

Stabilizzatori aggiungere 748 Kg

Doppia estensione aggiungere 136 Kg

Parapetti CE aggiungere 68 Kg



**DIREZIONE COMMERCIALE • CTE S.p.a.** 30031 DOLO (VE)  
Via dell'Industria, 1/Ter - Z.I. • Tel. +39 041 51.00.130 • Fax +39 041 41.38.44  
www.ctelift.com • dolo@ctelift.com

**SEDE LEGALE E STABILIMENTO • CTE S.p.a.** 38068 ROVERETO (TN)  
Via Caproni, 7 - Z.I. • Tel. +39 0464 48.50.50 • Fax +39 0464 48.50.99  
www.ctelift.com • info@ctelift.com

**FILIALE DI MILANO • CTE S.p.a.** 20098 S. GIULIANO MILANESE (MI)  
Via Piemonte, 19/E • Tel. +39 02 98.81.100 • Fax +39 02 98.28.20.96  
www.ctelift.com • milano@ctelift.com

**PUNTI VENDITA:** Ancona, Bari, Cagliari, Catania, Ferrara, Firenze, Napoli, Roma, Sassari, Torino, Udine

**PUNTI ASSISTENZA:** Ascoli Piceno, Bari, Cagliari, Catania, Dolo, Fano, Firenze, Milano, Modena, Napoli, Roma, Taranto, Torino, Udine

I dati contenuti nel presente catalogo non sono impegnativi; ci riserviamo di apportare modifiche in qualsiasi momento senza preavviso. Le informazioni riportate hanno solo scopo illustrativo. Riportarsi al "Manuale d'uso e manutenzione" ed alle vigenti norme di legge per avere le istruzioni relative all'adeguato uso di questa apparecchiatura.